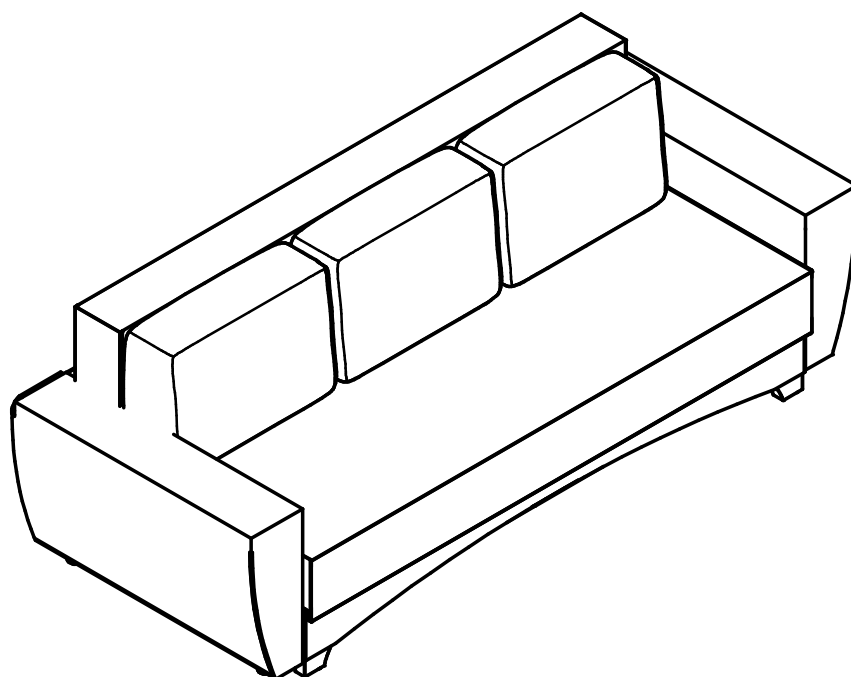
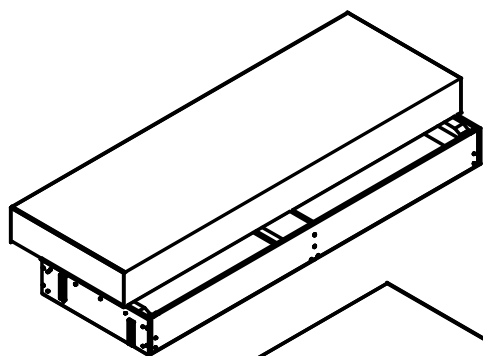


Схема сборки дивана Челси

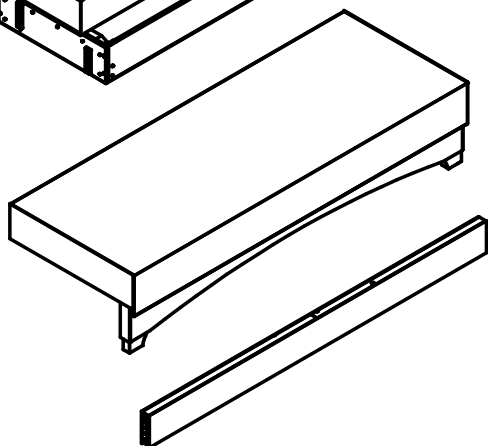


Диван Челси

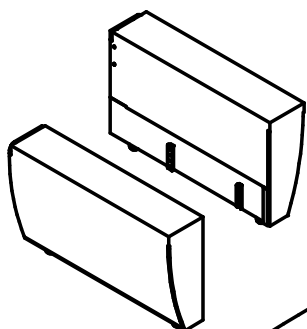
Комплектность заказа



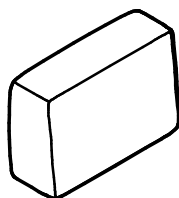
Короб со спинкой 1 шт.



Сиденье 1 шт.



Боковина 2 шт. (Левая, правая)



Подушка 3 шт.



Опора пластиковая 6 шт.



Опора роликовая 2 шт.



Саморез 3,5x55 черный 6 шт.



Саморез 3,5x35 черный 4 шт.



Пятак войлочный 4 шт.



SOFYNOTM
sofa factory

Конструктор

Сидоров

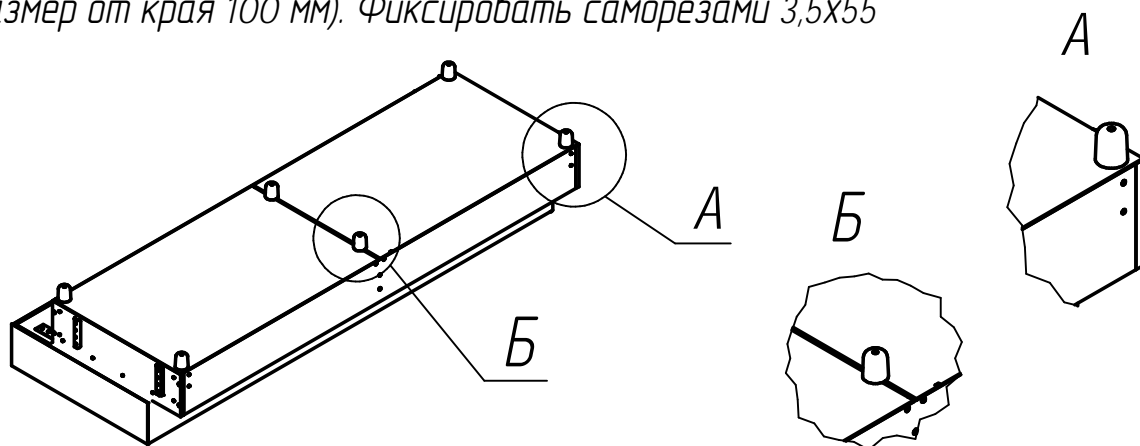
Лист 2

Листов 5

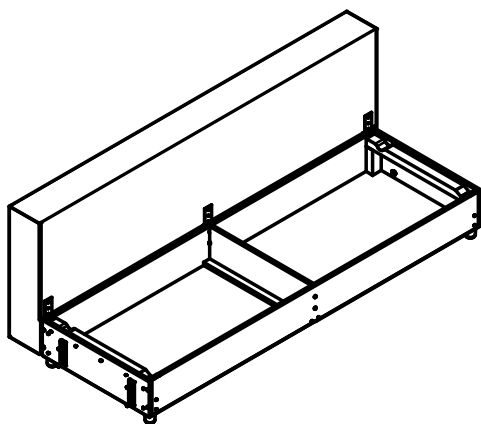
Формат А4

Схема сборки дивана Челси

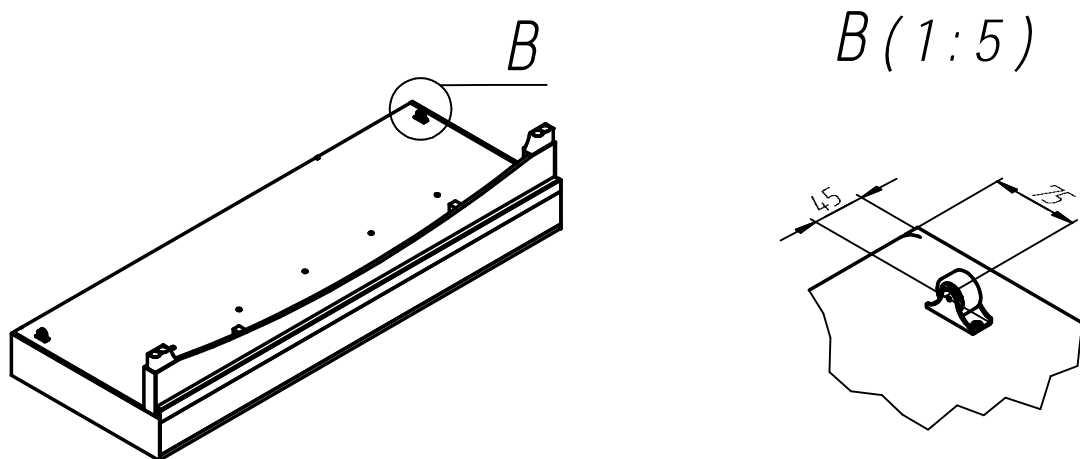
1. Перевернуть короб со спинкой. Равномерно выставить опоры пластиковые по углам короба и в середине в заранее просверленные отверстия (размер от края 100 мм). Фиксировать саморезами 3,5x55



2. Перевернуть короб поставив на опоры пластиковые. Откинуть спинку



3. Перевернуть сиденье. Установить опоры роликовые согласно схеме. Фиксировать саморезами 3,5x35. Наклеить на опоры деревянные пяточки войлочные по 2 шт.



SOFYNOTM
sofa factory

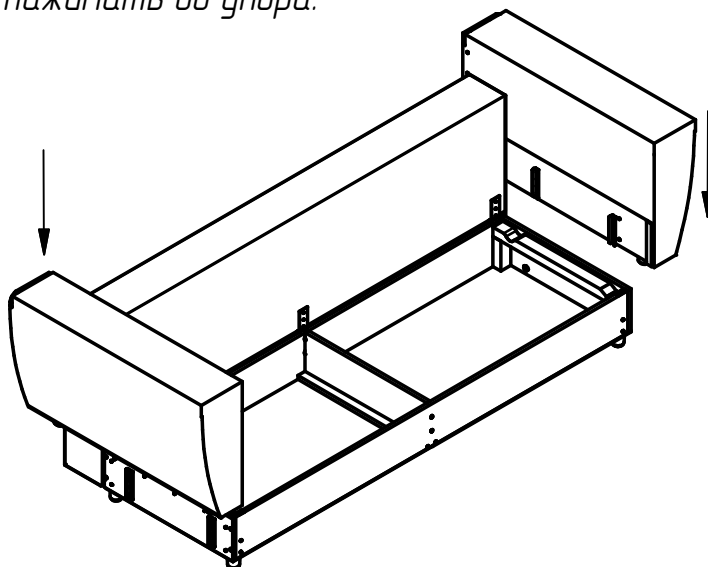
Конструктор Сидоров

Лист 3

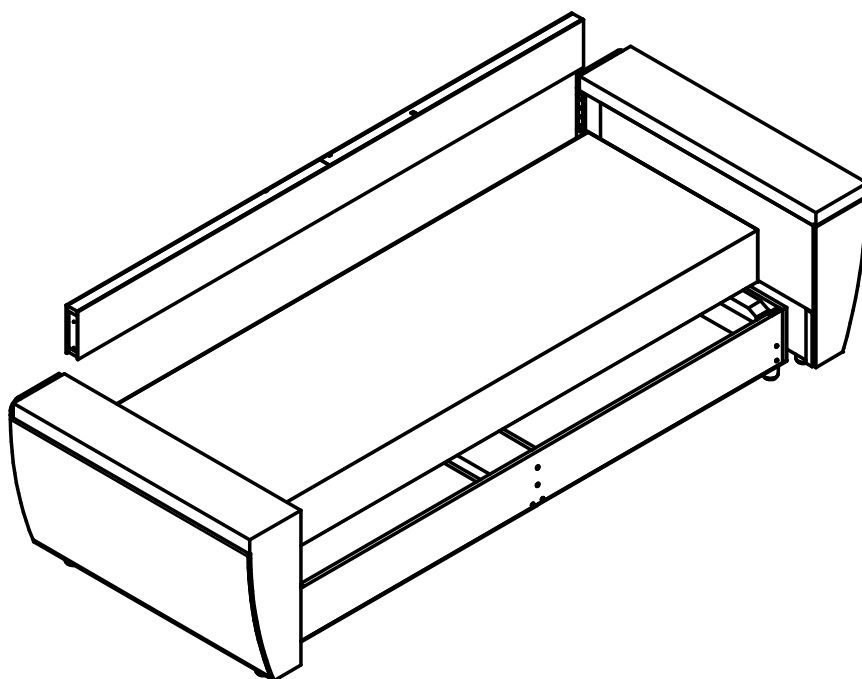
Листов 5

Формат А4

4 Надеть боковины на короб (зацепы на коробе и боковине).
Равномерно нажимать до упора.



5 Опустить спинку.
Нацепить фальшспинку между боковинами. Равномерно нажимать до упора.
(зацепы на боковинах и фальшспинке)



SOFYNO™
sofa factory

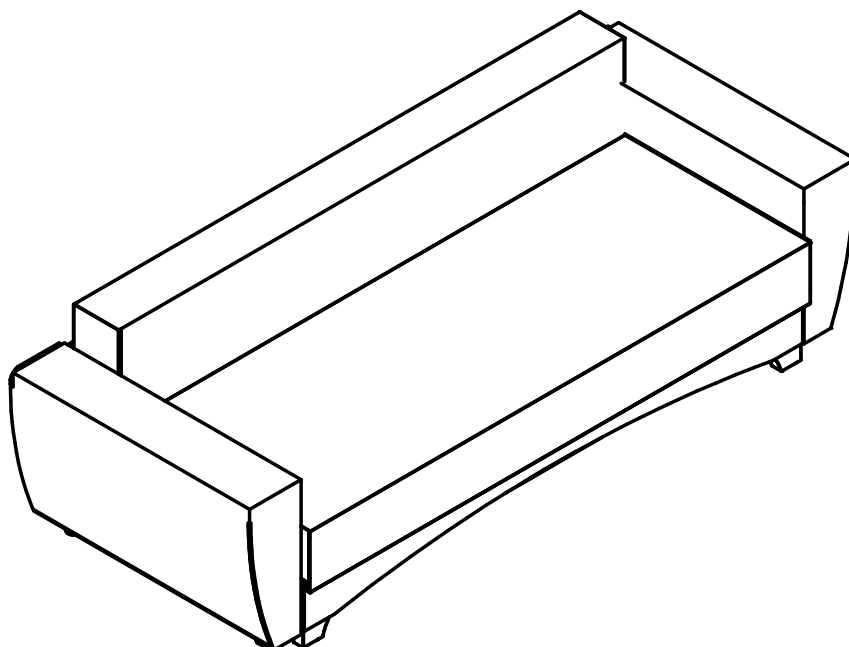
Конструктор Сидоров

Лист 4

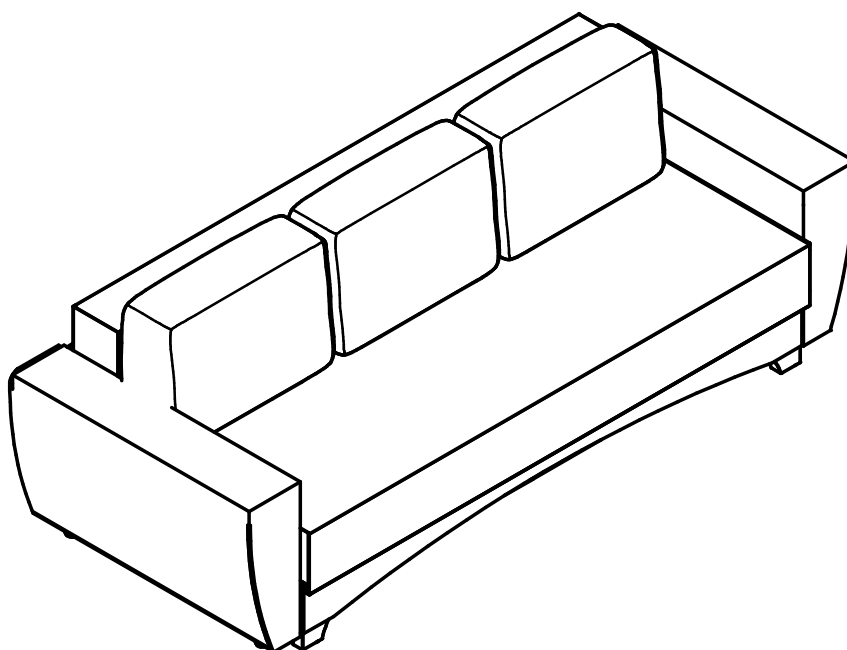
Листов 5

Формат А4

6. Поднять спинку. Смонтировать сиденье на короб дивана.
Опоры роликовые должны попасть на направляющие.
Задвинуть сиденье



7. Установить подушки



Диван готов к использованию



SOFYNO™
sofa factory

Конструктор

Сидоров

Лист 5

Листов 5

Формат А4